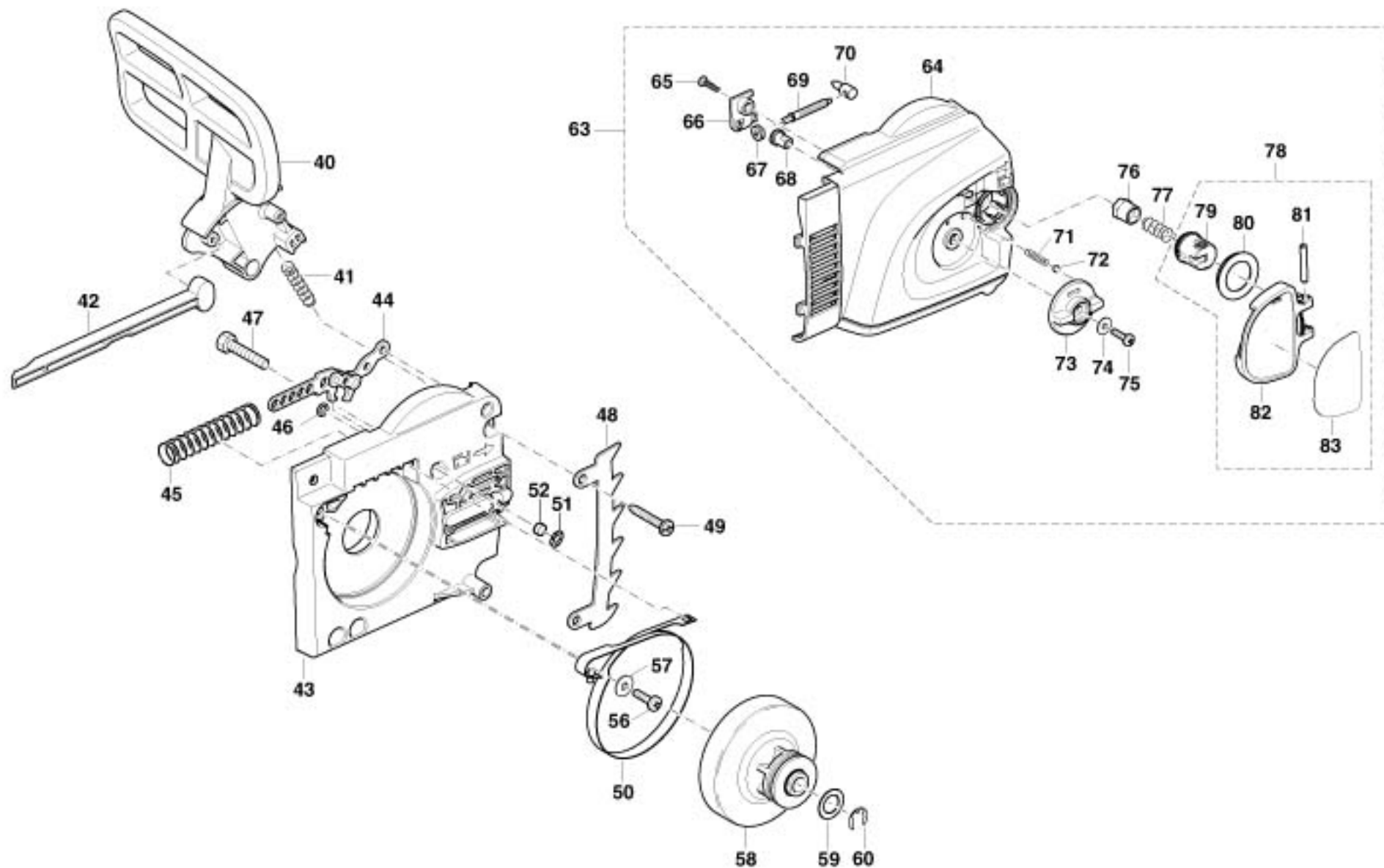
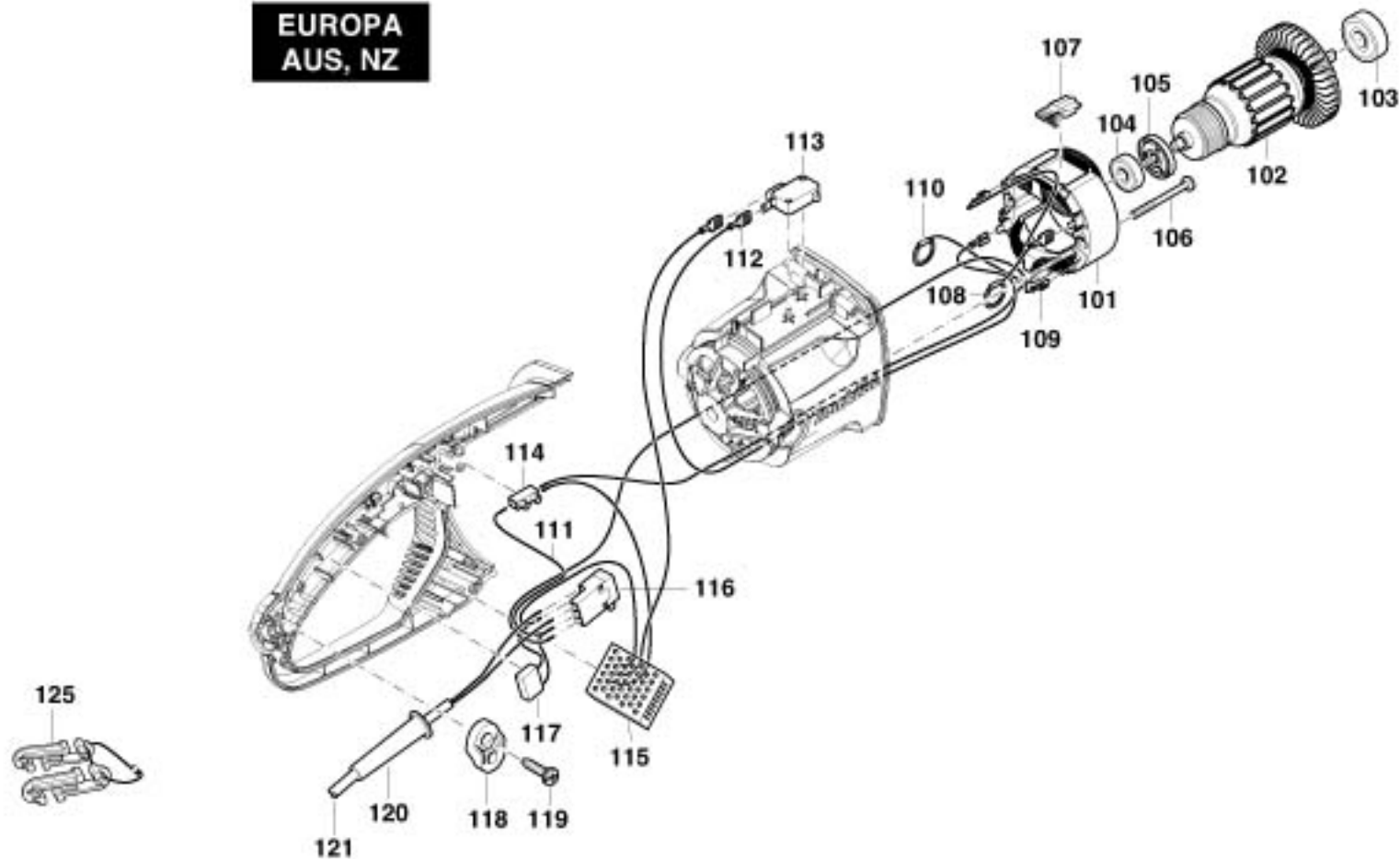


Seite / Page	Pos.	UC3030A	UC3530A	UC4030A	UC4530A	UC3530AP	UC4030AP	Teil-Nr. Part No. No. de pièce No. de pieza	Hinweise Notes Renseign. Nota	Bezeichnung	Spezifikation Specification	Description	Désignation	Denominación
1	1	1	1	1	1	1	1	226 310 610	EU	HANDGRIFF KPL. BLAU	EU	HANDLE CPL.	POIGNÉE CPL.	MANGO CPL.
1	1	1	1	1	1	1	1	226 310 620	USA, CDN	HANDGRIFF KPL. BLAU	UL	HANDLE CPL.	POIGNÉE CPL.	MANGO CPL.
1	2	1	1	1	1	1	1	980 115 235		SICHERHEITSAUFKLEBER		LABEL	PLAQUE	CALCOMANIA
1	3	1	1	1	1	1	1	225 144 010		SPERRKNOPF		LOCKING BUTTON	BOUTON DE BLOCAGE	BOTON DE BLOQUEO
1	4	1	1	1	1	1	1	225 145 010		FEDER FÜR SPERRKNOPF		SPRING	RESSORT	RESORTE
1	5	1	1	1	1	1	1	226 271 010		EIN- / AUSSCHALTER		SWITCH	INTERRUPTEUR	INTERRUPTOR
1	6	1	1	1	1	1	1	660 265 995		BLECHSCHRAUBE		SCREW	VIS	TORNILLO
1	7	1	1	1	1	1	1	660 265 995		BLECHSCHRAUBE		SCREW	VIS	TORNILLO
1	8	5	5	5	5	5	5	660 265 995		BLECHSCHRAUBE		SCREW	VIS	TORNILLO
1	9	1	1	1	1	1	1	226 111 660		MOTORGEHÄUSE BLAU		MOTOR CASE	CARTER MOTEUR	CARTER MOTOR
1	11	1	1	1	1	1	1	957 805 410		KOHLEBÜRSTE (2 STÜCK)	SET	CARBON BRUSH (2 PCS.)	JEU DE BALAIS (2 PIÉ.)	ESCOB. DE CARB. (2 PZS.)
1	12	2	2	2	2	2	2	970 805 420		DECKEL FÜR KOHLEBÜRSTE		COVER	COUVERCLE	TAPA
1	13	1	1	1	1	1	1	226 310 020		BÜGELGRIFF		TUBULAR HANDLE	POIGNÉE TUBULAIRE	MANGO TUBULAR
1	14	2	2	2	2	2	2	226 111 810		KUNSTSTOFFSCHRAUBE	5X30	SCREW	VIS	TORNILLO
1	15	1	1	1	1	1	1	226 118 010		LUFTFÜHRUNG		AIR DUCT	PLAQUE DE VENTILATION	PLACA VENTILACIÓN
1	16	1	1	1	1	1	1	226 211 020		GETRIEBEGEHÄUSE LINKS		GEAR HOUSING LEFT	CARTER D' ENGRENAJE GAUCHE	CÁRTER DE ENGRANAJE IZQU.
1	17	2	2	2	2	2	2	226 111 850		SCHRAUBE	5X55	SCREW	VIS	TORNILLO
1	18	4	4	4	4	4	4	226 111 810		KUNSTSTOFFSCHRAUBE	5X30	SCREW	VIS	TORNILLO
1	19	1	1	1	1	1	1	226 211 100	EU	ABDECKUNG KPL.	EU	COVER CPL.	COUVERCLE CPL.	CUBIERTA CPL.
1	19	1	1	1	1	1	1	226 211 120		ABDECKUNG KPL.		COVER CPL.	COUVERCLE CPL.	CUBIERTA CPL.
1	19	1	1	1	1	1	1	226 211 110	USA, CDN	ABDECKUNG KPL.	UL	COVER CPL.	COUVERCLE CPL.	CUBIERTA CPL.
1	20	1	1	1	1	1	1	226 114 100		ÖLTANKDECKEL KPL.		TANK CAP CPL.	BOUCHON RESERVOIR CPL.	TORNILLO DE CIERRE CPL.
1	21	1	1	1	1	1	1	226 114 060		GEHÄUSEDICHTUNG FÜR ÖLTANK		GASKET	JOINT	JUNTA
1	22	1	1	1	1	1	1	226 114 020		ÖLTANK		OIL TANK	RÉSERVOIR D' HUILE	DEPÓSITO DE ACEITE
1	23	1	1	1	1	1	1	226 245 101		ÖLPUMPE KPL.		OIL PUMP CPL.	POMPE À HUILE CPL.	BOMBA DE ACEITE CPL.
1	24	1	1	1	1	1	1	963 206 018		O-RING	5,5X1,8	O-RING	BAGUE-JOINT	ANILLO DE GUARNICIÓN
1	25	1	1	1	1	1	1	226 245 210		SAUGLEITUNG		SUCTION LINE	CONDUITE D' ASPIR.	CONDUCTO DE ASPIR.
1	26	1	1	1	1	1	1	021 245 060		DRUCKFEDER		SPRING	RESSORT	RESORTE
1	27	1	1	1	1	1	1	021 245 100		STOPFEN		PLUG	BOUCHON	TAPÓN
1	28	1	1	1	1	1	1	226 245 060		ÖLPUMPENKOLBEN		PISTON	PISTON	PISTÓN
1	31	1	1	1	1	1	1	225 221 012		ZAHNRAD KPL.	Z=43	GAER WHEEL CPL.	ROUE DENTÉE	PINON
1	32	1	1	1	1	1	1	225 222 010		RITZEL	Z=14	PINION	PIGNON	PINON
1	33	1	1	1	1	1	1	226 221 020		WELLE		SPIKE BAR CPL.	BARRE DENTÉE CPL.	BARRA DENTADA CPL.
1	34	1	1	1	1	1	1	960 101 064		KUGELLAGER	606ZZ	BALL BEARING	ROULEMENT A BILLES	RODAMIENTO DE BOLAS
1	35	1	1	1	1	1	1	226 245 050		EXENTERSCHEIBE		WASHER	DISQUE	ARANDELA
1	36	1	1	1	1	1	1	930 110 120		SICHERUNGSSCHEIBE	10X1,2	LOCK WASHER	RONDELLE DE SECURITE	ARANDELA SEGURIDAD
1	37	1	1	1	1	1	1	960 102 124		KUGELLAGER	6201 2Z	BALL BEARING	ROULEMENT A BILLES	RODAMIENTO DE BOLAS



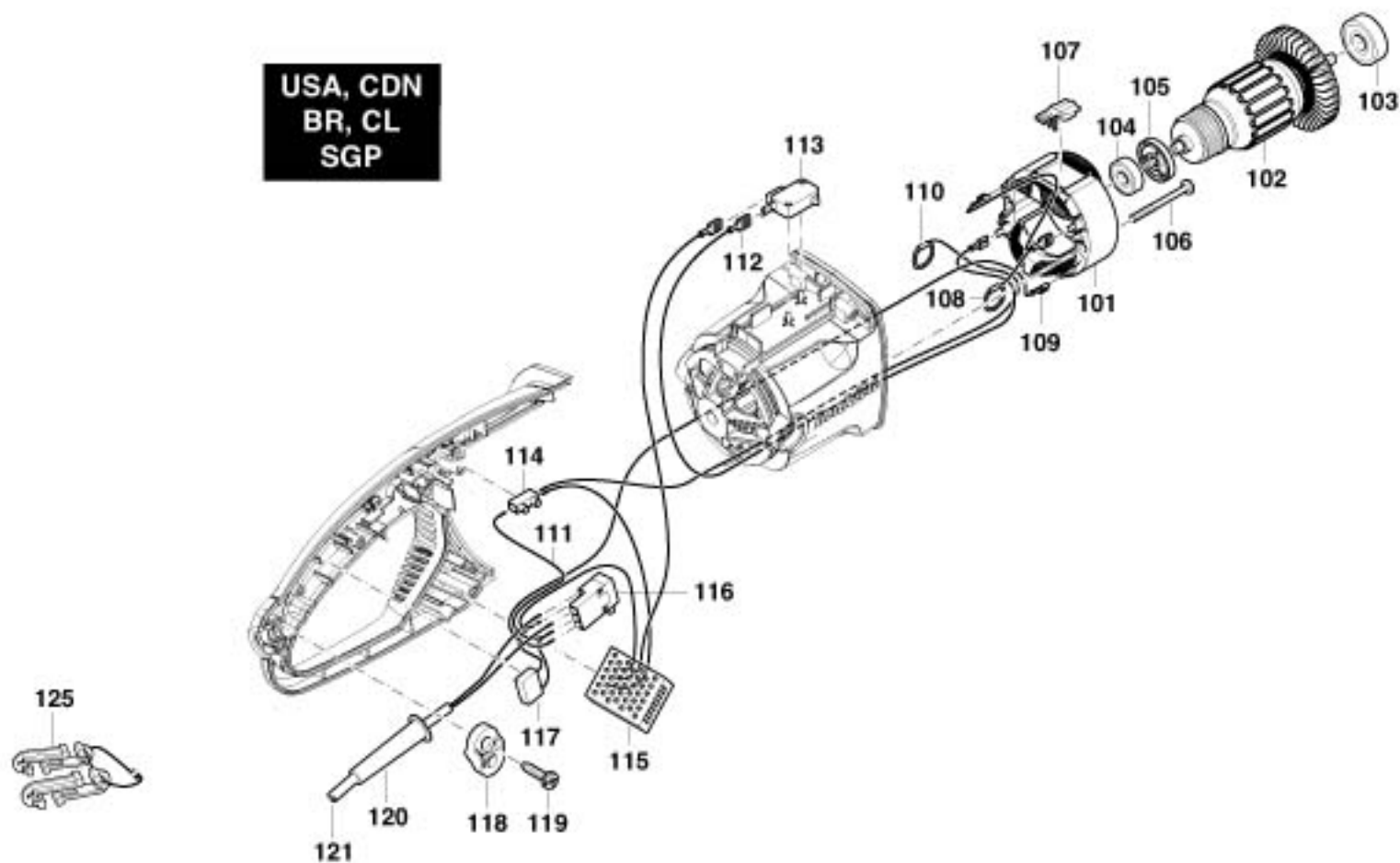
Seite / Page	Pos.	UC3030A	UC3530A	UC4030A	UC4530A	UC3530A/AP	UC4030A/AP	Teil-Nr. Part No. No. de pièce No. de pieza	Hinweise Notes Renseign. Nota	Bezeichnung	Spezifikation Specification	Description	Désignation	Denominación
2	40	1	1	1	1	1	1	226 213 020		HANDSCHUTZ		HAND GUARD	PROTÈGE-MAIN	PROTECTOR DE MANO
2	41	1	1	1	1	1	1	225 213 060		FEDER FÜR HANDSCHUTZ		SPRING	RESSORT	RESORTE
2	42	1	1	1	1	1	1	226 144 030		SCHALTSTANGE		SWITCH ROD	TRINGLE DE COMMANDE	VARA CONMUTADORA
2	43	1	1	1	1	1	1	226 211 015		GETRIEBEGEHÄUSE RECHTS		GEAR HOUSING RIGHT	CARTER D' ENGRENAGE DROIT	CÁRTER DE ENGRANAJE DER.
2	44	1	1	1	1	1	1	028 213 532		BREMSBANDHALTER KPL.		BRAKE SPRING HOLDER CPL.	SUPPORT DE RESSORT DE FREIN	SOPORTE DE CINTA DE FRENO
2	45	1	1	1	1	1	1	028 213 210		SPEICHERFEDER		SPRING	RESSORT	RESORTE
2	46	1	1	1	1	1	1	963 206 018		O-RING	5,5X1,8	O-RING	BAGUE-JOINT	ANILLO DE GUARNICIÓN
2	47	1	1	1	1	1	1	900 208 304		6KT-SCHRAUBE	M6X30	SCREW	VIS	TORNILLO
2	48	1	1	1	1	1	1	226 250 010		ZACKENLEISTE		SPIKE BAR CPL.	BARRE DENTEE CPL.	BARRA DENTADA CPL.
2	49	2	2	2	2	2	2	226 111 810		KUNSTSTOFFSCHRAUBE	5X30	SCREW	VIS	TORNILLO
2	50	1	1	1	1	1	1	226 213 050		BREMSBAND		BRAKE BAND	RESSORT DE FREIN	CINTA DE FRENO
2	51	1	1	1	1	1	1	226 211 040		KLEMMRING		CLAMPING RING	ANNEAU DE SERRAGE	ANILLO DE SUJECIÓN
2	52	1	1	1	1	1	1	226 211 050		FILZ		FELT	FEUTRE	FILTRO
2	56	1	1	1	1	1	1	226 111 820		TAPTITE-SCHRAUBE	4X12	SCREW	VIS	TORNILLO
2	57	1	1	1	1	1	1	924 204 320		SCHEIBE	4,3X12X1,2 *522	WASHER	DISQUE	ARANDELA
2	58	1	1	1	1	1	1	226 223 110		KUPPLUNGSTROMMEL KPL.	3/8"	CLUTCH DRUM CPL.	TAMBOUR CPL.	TAMBOR CPL.
2	59	1	1	1	1	1	1	221 229 180		DISTANZSCHEIBE	8,0X14,0X0,5	WASHER	RONDELLE	ARANDELA
2	60	1	1	1	1	1	1	930 106 070		SICHERUNGSSCHEIBE		LOCK WASHER	RONDELLE DE SECURITE	ARANDELA SEGURIDAD
2	63	1	1	1	1	1	1	226 213 400		KETTENRADSCHUTZ TLC KPL.		GRIP	POIGNEE	MANGO
2	64	1	1	1	1	1	1	226 213 100		KETTENRADSCHUTZ KPL.		SPROCKET GUARD	PROTÈGE-PIGNON	PROTECTOR DE PIÑÓN
2	65	1	1	1	1	1	1	320 266 007		GEWINDESCHNEIDSCHRAUBE		SCREW	VIS	TORNILLO
2	66	1	1	1	1	1	1	226 213 970		KETTENSPANNABDECKUNG		COVER	COUVERCLE	CUBIERTA
2	67	1	1	1	1	1	1	226 213 320		KEGELRAD	5 Z14	BEVEL GEAR	ROUE CONIQUE	ENGRANAJE CÓNICO
2	68	1	1	1	1	1	1	226 213 330		KEGELRAD	14 Z14	BEVEL GEAR	ROUE CONIQUE	ENGRANAJE CÓNICO
2	69	1	1	1	1	1	1	226 213 310		SPANNSCHRAUBE		SCREW	VIS	TORNILLO
2	70	1	1	1	1	1	1	226 213 410		SPANNMUTTER		NUT	ECROU	TUERCA
2	71	1	1	1	1	1	1	170 213 690		FEDER FÜR STAHLKUGEL		SPRING	RESSORT	RESORTE
2	72	1	1	1	1	1	1	170 213 770		STAHLKUGEL		LOCKING BALL	BILLE D'ARRET	BOLA DE TOPE
2	73	1	1	1	1	1	1	226 213 340		SPANNRAD		TENSIONING WHEEL	ROUE DE SERRAGE	RUEDA TENSORA
2	74	1	1	1	1	1	1	924 204 020		SCHEIBE	4X12X0,5	WASHER	DISQUE	ARANDELA
2	75	1	1	1	1	1	1	226 213 380		SCHRAUBE	M4X8	SCREW	VIS	TORNILLO
2	76	1	1	1	1	1	1	226 213 040		KLEMMUTTER	M6	NUT	ECROU	TUERCA
2	77	1	1	1	1	1	1	170 213 730		FEDER FÜR KLEMM-MUTTER		SPRING	RESSORT	RESORTE
2	78	1	1	1	1	1	1	226 213 300		FLÜGELGRIFF KPL.		GRIP CPL.	POIGNEE CPL.	MANGO CPL.
2	79	1	1	1	1	1	1	226 213 360		GRIFFHALTER		SUPPORT	SUPPORT	SOPORTE
2	80	1	1	1	1	1	1	170 213 780		ABDECKRING	TLC	WASHER	RONDELLE	ARANDELA
2	81	1	1	1	1	1	1	934 940 280		SPANNHÜLSE	4X28	CLAMPING SLEEVE	DOUILLE DE SERRAGE	CASQUILLO TENSOR
2	82	1	1	1	1	1	1	226 213 350		FLÜGELGRIFF		GRIP	POIGNEE	MANGO
2	83	1	1	1	1	1	1	980 115 236		AUFKLEBER BEDIENHINWEISE		LABEL	PLAQUE	CALCOMANIA

EUROPA
AUS, NZ

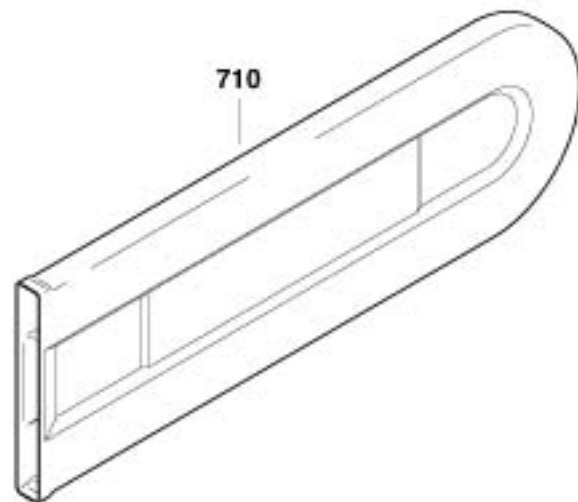
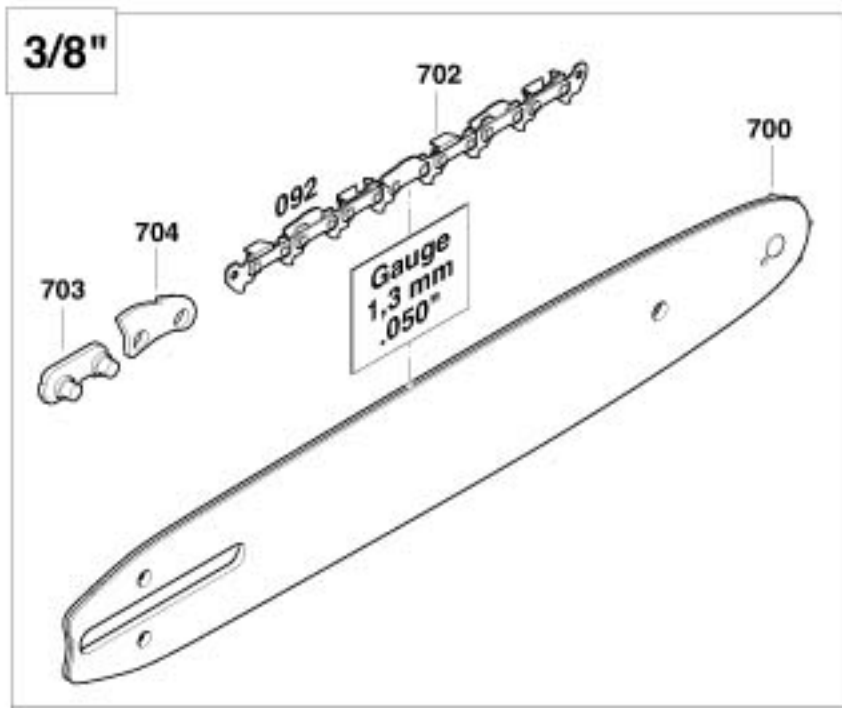


Seite / Page	Pos.	UC3030A	UC3530A	UC4030A	UC4530A	UC3530AP	UC4030AP	Teil-Nr. Part No. No. de pièce No. de pieza	Hinweise Notes Renseign. Nota	Bezeichnung	Spezifikation Specification	Description	Désignation	Denominación
3	101	1	1	1	1	1	1	970 805 230	EU, AUS, NZ	STATOR	240 V	STATOR	STATOR	ESTATOR
3	101	1	1	1	1	1	1	970 805 210	U.K.	STATOR	115 V (GB)	STATOR	STATOR	ESTATOR
3	102	1	1	1	1	1	1	970 805 330	EU, AUS, NZ	ROTOR	240 V	ROTOR	ROTOR	ROTOR
3	102	1	1	1	1	1	1	970 805 310	U.K.	ROTOR	115 V	ROTOR	ROTOR	ROTOR
3	103	1	1	1	1	1	1	960 103 126		KUGELLAGER	6301 2 RSR	BALL BEARING	ROULEMENT A BILLES	RODAMIENTO DE BOLAS
3	104	1	1	1	1	1	1	960 102 094		KUGELLAGER	629 2Z	BALL BEARING	ROULEMENT A BILLES	RODAMIENTO DE BOLAS
3	105	1	1	1	1	1	1	970 805 620		ISOLIERSCHEIBE		WASHER	DISQUE	ARANDELA
3	106	2	2	2	2	2	2	226 111 850		SCHRAUBE	5X55	SCREW	VIS	TORNILLO
3	107	2	2	2	2	2	2	970 801 860		KLAMMER		CLAMP	CRAMPON	GRAPA
3	108	1	1	1	1	1	1	970 311 710		VERBINDUNGSKABEL MIT RING S/W		CABLE	CÂBLE	CABLE
3	109	1	1	1	1	1	1	970 311 890		VERBINDUNGSKABEL 330 GELB		CABLE	CÂBLE	CABLE
3	110	1	1	1	1	1	1	970 311 700		VERBINDUNGSKABEL RINGSPULE ORANGE		CABLE	CÂBLE	CABLE
3	111	1	1	1	1	1	1	970 311 720		VERBINDUNGSKABEL 140/ORANGE		CABLE	CÂBLE	CABLE
3	112	1	1	1	1	1	1	970 311 680		VERBINDUNGSKABEL 250 SCHWARZ		CABLE	CÂBLE	CABLE
3	113	1	1	1	1	1	1	970 001 240		MIKROSCHALTER		SWITCH	INTERRUPTEUR	INTERRUPTOR
3	114	1	1	1	1	1	1	970 201 210		LÜSTERKLEMME 1-FACH		SCREW WIRE CONNECTOR	DOMINO	CLEMA
3	115	1	1	1	1	1	1	970 104 020	EU, AUS, NZ	CONTROLLER	250 V	CONTROLLER	CONTRÔLEUR	CONTROLADOR
3	115	1	1	1	1	1	1	970 104 010	U.K.	CONTROLLER	130 V	CONTROLLER	CONTRÔLEUR	CONTROLADOR
3	116	1	1	1	1	1	1	975 001 190		DRUCKKNOPFSCHALTER / WECHSLER		PUSH BUTTON	BOUTON-POUSOIR	INTERRUPTOR PULSADOR
3	117	1	1	1	1	1	1	970 109 850	EU, AUS, NZ	KONDENSATOR		CAPACITOR	CONDENSATEUR	CONDENSADOR
3	117	1	1	1	1	1	1	970 109 840	U.K.	KONDENSATOR		CAPACITOR	CONDENSATEUR	CONDENSADOR
3	118	1	1	1	1	1	1	225 152 060	EU	ZUGENTLASTUNG		TRACTION RELIEF	COLLIER	DISPOS. CONTRATRACC.
3	118	1	1	1	1	1	1	225 152 150	AUS, NZ, U.K.	ZUGENTLASTUNG, BLAU		TRACTION RELIEF, BLUE	COLLIER, BLEU	DISPOS. CONTRATRACC., AZUL
3	119	2	2	2	2	2	2	660 265 995		BLECHSCHRAUBE		SCREW	VIS	TORNILLO
3	120	1	1	1	1	1	1	225 152 010		KNICKSCHUTZ		BREAK PROTECTION	PASSE-CABLE	BOQUILLA DE PASO
3	121	1	1	1	1	1	1	970 102 440		KABEL MIT STECKER	110 V (U.K.)	CABLE WITH PLUG	CÂBLE AVEC PRISE	CABLE CON ENCHUFE
3	121	1	1	1	1	1	1	970 102 450		KABEL MIT STECKER	230 V (CH)	CABLE WITH PLUG	CÂBLE AVEC PRISE	CABLE CON ENCHUFE
3	121	1	1	1	1	1	1	970 102 430		KABEL MIT STECKER	230 V (EU)	CABLE WITH PLUG	CÂBLE AVEC PRISE	CABLE CON ENCHUFE
3	121	1	1	1	1	1	1	970 102 560		KABEL MIT STECKER	230 V- 5M (CH)	CABLE WITH PLUG	CÂBLE AVEC PRISE	CABLE CON ENCHUFE
3	121	1	1	1	1	1	1	970 102 530		KABEL MIT STECKER	240 V - 5M (EU)	CABLE WITH PLUG	CÂBLE AVEC PRISE	CABLE CON ENCHUFE
3	121	1	1	1	1	1	1	970 102 470		KABEL MIT STECKER	240 V (AUS/NZ)	CABLE WITH PLUG	CÂBLE AVEC PRISE	CABLE CON ENCHUFE
3	121	1	1	1	1	1	1	970 102 550		KABEL MIT STECKER	240 V- 10M (U.K.)	CABLE WITH PLUG	CÂBLE AVEC PRISE	CABLE CON ENCHUFE
3	125	1	1	1	1	1	1	970 102 050		ZUGENTLASTUNG		TRACTION RELIEF	COLLIER	DISPOS. CONTRATRACC.

USA, CDN
BR, CL
SGP



Seite / Page	Pos.	UC3030A	UC3530A	UC4030A	UC4530A	UC3530A/AP	UC4030A/AP	Teil-Nr. Part No. No. de pièce No. de pieza	Hinweise Notes Renseign. Nota	Bezeichnung	Spezifikation Specification	Description	Désignation	Denominación
4	101	1	1	1	1	1	1	970 805 240	SGP	STATOR	240 V	STATOR	STATOR	ESTATOR
4	101	1	1	1	1	1	1	970 805 220	BR, CL	STATOR	220 V	STATOR	STATOR	ESTATOR
4	101	1	1	1	1	1	1	970 805 250	USA,CDN,BR	STATOR	115 V (UL)	STATOR	STATOR	ESTATOR
4	102	1	1	1	1	1	1	970 805 330	SGP	ROTOR	240 V	ROTOR	ROTOR	ROTOR
4	102	1	1	1	1	1	1	970 805 320	BR, CL	ROTOR	220 V	ROTOR	ROTOR	ROTOR
4	102	1	1	1	1	1	1	970 805 310	USA,CDN,BR	ROTOR	115 V	ROTOR	ROTOR	ROTOR
4	106	2	2	2	2	2	2	226 111 850		SCHRAUBE	5X55	SCREW	VIS	TORNILLO
4	107	2	2	2	2	2	2	970 801 860		KLAMMER		CLAMP	CRAMPON	GRAPA
4	108	1	1	1	1	1	1	970 311 710		VERBINDUNGSKABEL MIT RING SW		CABLE	CÂBLE	CABLE
4	109	1	1	1	1	1	1	970 311 690		VERBINDUNGSKABEL 330 GELB		CABLE	CÂBLE	CABLE
4	110	1	1	1	1	1	1	970 311 730		VERBINDUNGSKABEL (RING)		CABLE	CÂBLE	CABLE
4	111	1	1	1	1	1	1	970 311 720		VERBINDUNGSKABEL 140/ORANGE		CABLE	CÂBLE	CABLE
4	112	1	1	1	1	1	1	970 311 680		VERBINDUNGSKABEL 250 SCHWARZ		CABLE	CÂBLE	CABLE
4	113	1	1	1	1	1	1	970 001 240		MIKROSCHALTER		SWITCH	INTERRUPTEUR	INTERRUPTOR
4	114	1	1	1	1	1	1	970 201 210		LÜSTERKLEMME 1-FACH		SCREW WIRE CONNECTOR	DOMINO	CLEMA
4	115	1	1	1	1	1	1	970 104 020	SGP, BR, CL	CONTROLLER	250 V	CONTROLLER	CONTRÔLEUR	CONTROLADOR
4	115	1	1	1	1	1	1	970 104 010	USA,CDN,BR	CONTROLLER	130 V	CONTROLLER	CONTRÔLEUR	CONTROLADOR
4	116	1	1	1	1	1	1	975 001 190		DRUCKKNOPFSCHALTER / WECHSLER		PUSH BUTTON	BOUTON-POUSOIR	INTRRUPTOR PULSADOR
4	117	1	1	1	1	1	1	970 109 850	SGP, BR, CL	KONDENSATOR		CAPACITOR	CONDENSATEUR	CONDENSADOR
4	117	1	1	1	1	1	1	970 109 840	USA,CDN,BR	KONDENSATOR		CAPACITOR	CONDENSATEUR	CONDENSADOR
4	118	1	1	1	1	1	1	225 152 060	SGP, USA,CDN,BR	ZUGENTLASTUNG	115 V	TRACTION RELIEF	COLLIER	DISPOS. CONTRATRACC.
4	118	1	1	1	1	1	1	225 152 150	BR, CL	ZUGENTLASTUNG BLAU	220 V	TRACTION RELIEF, BLUE	COLLIER, BLEU	DISPOS. CONTRATRACC., AZUL
4	120	1	1	1	1	1	1	225 152 010		KNICKSCHUTZ		BREAK PROTECTION	PASSE-CABLE	BOQUILLA DE PASO
4	121	1	1	1	1	1	1	970 102 500		KABEL MIT STECKER	125 V (BR)	CABLE WITH PLUG	CÂBLE AVEC PRISE	CABLE CON ENCHUFE
4	121	1	1	1	1	1	1	970 102 460		KABEL MIT STECKER	125 V (USA)	CABLE WITH PLUG	CÂBLE AVEC PRISE	CABLE CON ENCHUFE
4	121	1	1	1	1	1	1	970 102 510		KABEL MIT STECKER	220 V (BR)	CABLE WITH PLUG	CÂBLE AVEC PRISE	CABLE CON ENCHUFE
4	121	1	1	1	1	1	1	970 102 480		KABEL MIT STECKER	240 V (SGP)	CABLE WITH PLUG	CÂBLE AVEC PRISE	CABLE CON ENCHUFE
4	125	1	1	1	1	1	1	970 102 050		ZUGENTLASTUNG		TRACTION RELIEF	COLLIER	DISPOS. CONTRATRACC.



UC3030A, UC3530A/AP,
UC4030A/AP, UC4530A



Seite / Page	Pos.	UC3030A	UC3530A	UC4030A	UC4530A	UC3530AP	UC4030AP	Teil-Nr. Part No. No. de pièce No. de pieza	Hinweise Notes Renseign. Nota	Bezeichnung	Spezifikation Specification	Description	Désignation	Denominación
5	700	1						442 030 661		STERNSCHIENE	3/8" .050" 30cm-12"	SPROCKET NOSE BAR	GUIDE À ÉTOILE	BARRA GUÍA
5	700		1					442 035 661		STERNSCHIENE	3/8" .060" 35cm-14"	SPROCKET NOSE BAR	GUIDE À ÉTOILE	BARRA GUÍA
5	700			1				442 040 661		STERNSCHIENE	3/8" .060" 40cm-16"	SPROCKET NOSE BAR	GUIDE À ÉTOILE	BARRA GUÍA
5	700				1			442 045 661		STERNSCHIENE	3/8" .050" 45cm-18"	SPROCKET NOSE BAR	GUIDE À ÉTOILE	BARRA GUÍA
5	700					1		444 035 661		STERNSCHIENE	3/8" .050" 35cm-14"	SPROCKET NOSE BAR	GUIDE À ÉTOILE	BARRA GUÍA
5	700						1	444 040 661		STERNSCHIENE	3/8" .050" 40cm-16"	SPROCKET NOSE BAR	GUIDE À ÉTOILE	BARRA GUÍA
5	702	1						528 092 646		SÄGEKETTE	3/8" .060" 30cm-12"	SAW CHAIN	CHAÎNE	CADENA
5	702		1			1		528 092 652		SÄGEKETTE	3/8" .060" 35cm-14"	SAW CHAIN	CHAÎNE	CADENA
5	702			1			1	528 092 656		SÄGEKETTE	3/8" .060" 40cm-16"	SAW CHAIN	CHAÎNE	CADENA
5	702				1			528 092 662		SÄGEKETTE	3/8" .050" 45cm-18"	SAW CHAIN	CHAÎNE	CADENA
5	703							558 092 010		AUSSENLASCHE MIT NIET	3/8" .050"	TIE STRAP WITH RIVETS	ECLISSE EXTERIEURE A. RIVETS	TIRA EXTER. CON. REMACHE
5	704							558 092 000		SICHERHEITSLASCHE	3/8" .050"	SAFETY TIE STRAP	ECLISSE DE SÉCURITÉ	TIRA SEGURIDAD
5	710	1	1	1		1	1	952 100 630		SÄGEKETTENSCHUTZ		CHAIN PROTECTION COVER	ENVELOPPE PROTECTRICE	ESTUCHE PROTECTOR
5	710				1			952 100 640		SÄGEKETTENSCHUTZ		CHAIN PROTECTION COVER	ENVELOPPE PROTECTRICE	ESTUCHE PROTECTOR